

LSR-2 型拉压力传感器



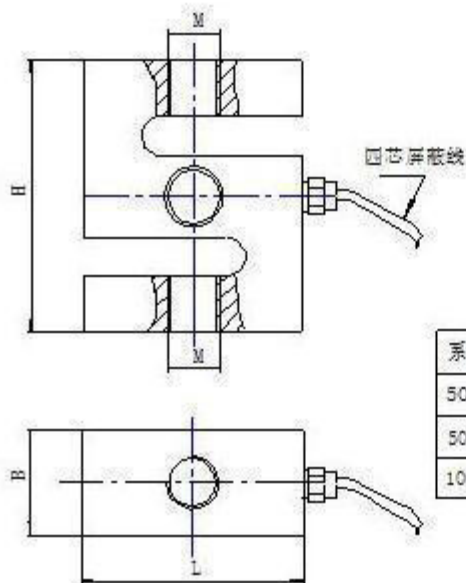
LSR-2 型传感器是采用“S”型结构制造的高稳定性、高精度的传感器。它的主要特点是：结构紧凑、携带、安装方便，密封性能好，有较高的性能价格比。

由于该产品具有灵敏度一致性、压向一致性，所以它具有良好的互换性，即使不进行现场标定，更换同一规格的传感器后仍能达到很高的精度，这为用户在实际使用中带来诸多方便。本产品被广泛应用于各种吊车秤、料斗秤、平台秤以及各种专用秤的精密力值测量和控制。配上压头，可作压式传感器使用。

主要技术指标：

规格	50, 100 kN		
准确度	0.03~0.05 级	输入电阻	380±30Ω
灵敏度	1.5mV/V	输出电阻	350±3.5Ω
非线性	≤0.03~0.05% F.S	激励电压	10V~12V(推荐)
滞后	≤0.03~0.05% F.S	温度对零点的影响	≤0.03FS /10℃
重复性	≤0.03% F.S	温度对输出的影响	≤0.03FS /10℃
过载能力	120% F.S	导线	3米四芯屏蔽电缆
工作环境温度	-10℃~+70℃	接线方式	桥压：红线(+)、白线(-)
绝缘电阻	>2000MΩ		输出：黄线(+)、蓝线(-)

外形尺寸：其他规格和螺纹尺寸可根据客户要求定做



系列规格 (kN)	M	L	H	B
50 (压式用)	M20×1.5	96	96	50
50 (拉压两用)	M24×2	110	120	60
100 (拉压两用)	M30×2	125	155	60