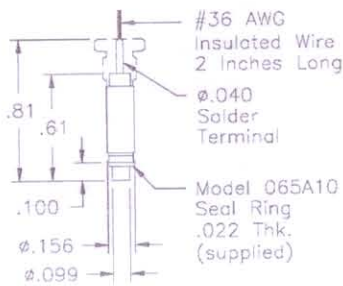


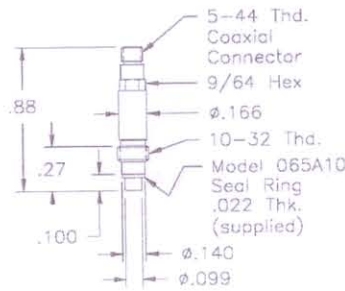
7. ICP®小型压力传感器

主要应用领域：受安装空间限制的、气体及流体动力学、流动不稳定性研究、脉动过程、尖峰脉冲测量等。

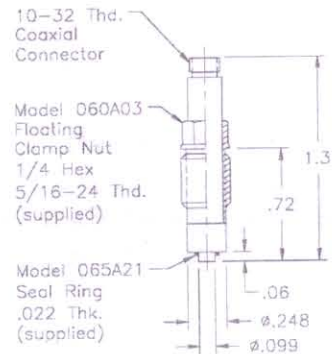
Dimensions shown in inches except where noted.



Model 105A



Model 105B02, 105B12, and 105B22



Model 105B03, B13, B23, B33, B43

动态范围	kPa	690			6900		34 500	69 000	207 000	
型号		M105A	M105B02	M105B03	M105B12	M105B13	M105B22	M105B23	M105B33	M105B43
灵敏度	mV/kPa	7.3 (+1.5/-2.9)		1.45	0.73		0.145	0.073	0.029	
分辨率	kPa	0.035		0.07	0.14		0.7	1.4	3.5	
量程	kPa	690			6900		34 500	69 000	207 000	
最大压力	kPa	1700		3450	13 800		52 000	10300	275 000	
线性	% FS	≤ 2								
谐振频率	kHz	≥ 250								
上升时间	μ s	≤ 2								
放电时间常数	sec	≥ 1						≥ 10	≥ 100	
下限频率	Hz	0.5						0.05	0.005	
耐冲击 (最大值)	m/s^2 pk	49 000 (5000)								
加速度灵敏度	$kPa/m/s^2$	0.0035								
温度范围	$^{\circ}C$	-73 to +121								
温度系数	%/ $^{\circ}C$	≤ 0.162								
瞬时温度	$^{\circ}C$	1650								
极性 (正压)		正								
输出阻抗	ohm	< 100								
所需电源: 电压	+ VDC	20 to 30								
恒定电流	mA	2 to 20								
安装螺纹 (可选)		M5 \times 0.80 或者 M7 \times 0.75						M7 \times 0.75		
接头	种类	焊针	5-44 coax	10-32 coax	5-44 coax	10-32 coax	5-44 coax	10-32 coaxial		

Model 105A
(Photo is one and a half times actual size)



Models 105B02, B12 and B22
Photo is one and a half time actual size)



Models 105B03, B13, B23, B33 and B43

