

UEILogger 系列静/动态监测型数据采集系统



UEILogger300 系列主机

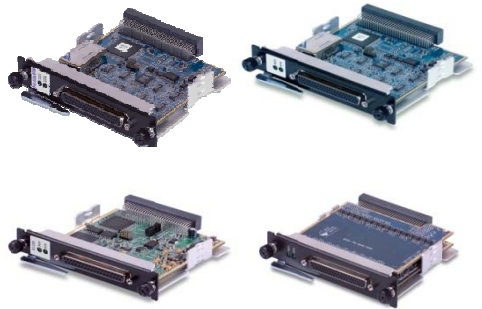


UEILogger600 系列主机

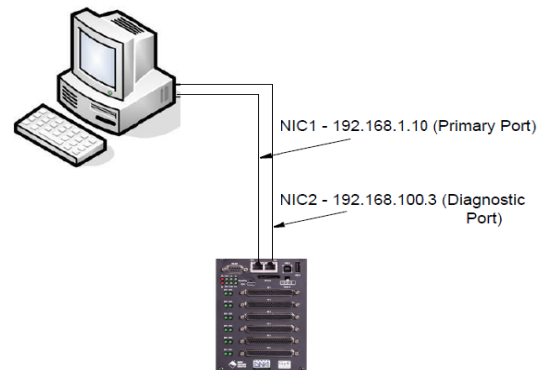
UEILogger 系列数据采集系统是美国 UEI 公司生产的多功能数据采集系统,其性能稳定,功能强大,有众多突出性能:

- ※ **适合检测与监测:** 可配置 32G 存储卡,即可以实时检测,也可以脱机单独工作,非常适合长期监测,配置不同的采集卡,也可静态测量也可以动态测量。
- ※ **强大扩展功能:** 可以串并联组成上千通道远距离大型测试监测系统,适合船舶,桥梁,隧道等大型结构的长期监测。
- ※ **测量功能强大:** 30 多种模拟或数字采集或输出卡可供选择,满足不同测试要求,有 3 和 6 插槽 2 种规格可选
- ※ **可测量模拟信号:** 应变、电压、电流、热电偶、热电阻、RTD、电阻、ICP 传感器、LVDT 传感器
- ※ **强大的数字信号测量功能:** 数字信号、脉冲信号、频率(转速等)、CAN 总线、RS-232/422/485、MIL-STD-1553 总线 ARINC-429 总线
- ※ **多种信号输出卡:** 可输出 DC $\pm 10V$ 、 $\pm 40V$ 、 $\pm 113V$ 、4-20mA,应变信号、正弦波,数字信号等
- ※ **完善的应变测量功能:** 同步应变测量,该模块内置桥路电阻,支持: 120/350 或 1000 Ω 的 1/4, 1/2, 全桥,且应变桥路激励电压可以自由编程调节
- ※ **完善的振动测量功能:** ICP/IEPE 传感器采集模块, 100kHz 同步采样,恒流激励源可调
- ※ **支持开发:** LABVIEW, DASLAB, MATLAB, VB, C/C++, JAVA, OPC 等多种语言软件和开发架构,且可支持: Windows, Linux 操作系统。

各类采集卡

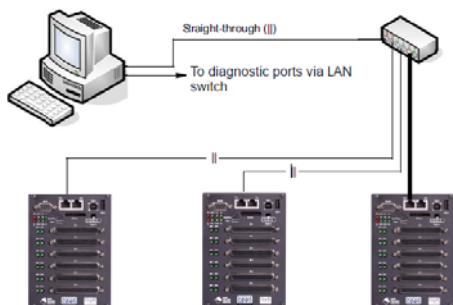


单台联机图

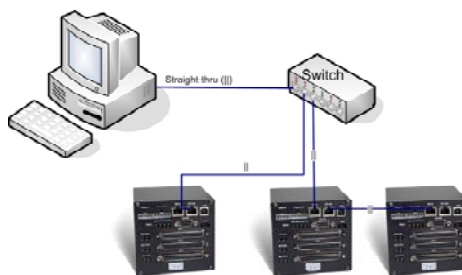


强大扩展功能示意图

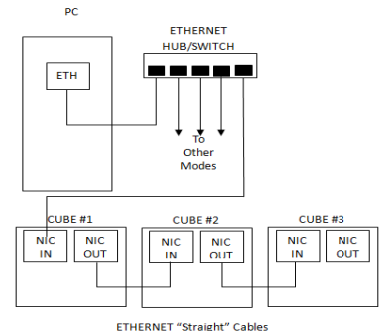
多台并行联机图



多台串行联机图

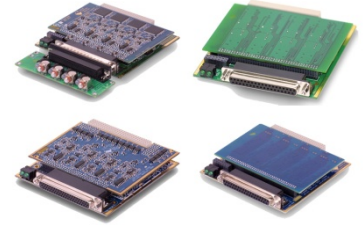


多台串行联机示意图



系统详细规格		
型号	UEILogger300	UEILogger600
插槽数	3	6
采集/输出卡	配置 DNA 系列采集/输出卡	
通讯接口		
主机	百兆级, 标准 RJ-45 接口	
链接式输出	百兆级, 标准 RJ-45 接口	
常规配置	RS232 串口, 9 芯, 用户 IP 地址等内部设置修改	
SYN 口	同步电缆口, 用户多台联机使用	
数据存储		
存储介质	SD 卡	
存储容量	可配置: 32G, 标准配置: 8G SD 卡	
数据检索	通过以太网口或者 SD 卡读卡器直接读取	
I/O 性能		
最高采样率	高达 500kS/S(16 位) 或者 250kS/S (18-24 位) 低 达 320kS/S(16 位) 或者 160kS/S (18-24 位)	
I/O 板	所有 DNA 系列 (DNA-X-X) 模拟/数字输入板	
主机通讯		
到主机的距离	大 到 100 米, CAT5 电缆	
网络数据传输速率	2Mbyte/s	
模拟数据传输速率	高达 1MS/s (16 位采样点) (S: 为采样点)	
配置		
CPU	Freescale 8347, 400MHz, 32 位	
内存	128M	
板载闪存	4MByte	
状态指示灯 (前面板)	注意、读/写、电源、连接激活	
环境		
温度	操作: 测试为 -40℃~70℃ 存储: -40℃~80℃	
湿度	0 到 95%, 非冷凝	
振动 IEC60068-2-64: IEC60068-2-6:	10-500Hz, 5g (有效值), 随机频宽 10-500Hz, 5g, 正弦	
冲击 (IEC60068-2-27:)	50g, 3ms 半正弦, 6 个自由度 18 次冲击 50g, 11ms 半正弦, 6 个自由度 18 次冲击	
海拔	高 达 70,000 英尺	
外型尺寸		
UEILogger300	10.2×10.4×10.2cm	
UEILogger600	10.2×10.4×14.7cm	
电源参数		
输入电压	9-36V 直流, 120/240V 交流电源供应	
电源功耗	大 到 3.5W, I/O 板需求电源, 总电源功耗不超过 15W	
软件功能与支持:		
支持操作系统	Windows, Linux, RTX, VxWorks和QNX操作系统	
支持编程语言	VB, VB.NET, C, C#, C++, J# MATLAB, LabVIEW, DASyLab, OPC和ActiveX支持	
其他支持	EPICS (实验物理和工业控制系统) Nagios的计算机系统监控支持	

各型号采集卡与输出卡



常用信号采集卡或输出卡型号与主要规格:

型 号	主要功能参数
DNA-AI-224 高速同步动态应变采集卡	功能: 同步应变采集; 4 通道/块, 高达 100kHz//通道同步采样率, 支持: 120、350、1000 Ω 的 1/4、1/2、全桥; A/D 18 位, 激励电压 0-10v 可调
DNA-AI-208 应变信号采集卡	功能: 应变采集; 8 通道/块, 8kHz 总采样率, 支持: 1/4、1/2、(外置桥盒), 全桥, DC ±10v, 热电偶; 18 位 A/D, 激励电压 1.25-10.5v 可调
DNA-AI-211 高速同步动态 ICP/IEPE 采集卡	功能: 振动测量, 同步采集 ICP/IEPE 传感器和 ±12.5V 电压信号, 4 通道/块、高达 125kHz 同步采样率, 24 位 A/D, 硬件抗混滤波
DNA-AI-217 高速同步动态电压采集卡	功能: 同步电压测量, 16 通道/块, 480kHz 总采样率, 高达 120kHz 采样率, 量程: ±10V~15.625mV 多个, 支持: 电压, 热电偶
DNA-AI-207 电压信号采集卡	功能: 测量电压、热电偶、RTD, 16 通道/块, 总采样率 16kHz, 最大 1kHz/通道, 量程: DC ±10v
DNA-AI-202 同步动态电流采集卡	功能: 电流采集, 12 通道/块, 量程: ±150, 15, 1.5mA, 总采样率 16kHz
DNA-CT-601 计数/定时信号采集卡	功能: 计数器, 定时器, 测量频率, 转速, 8 通道/块
DNA-AO-308 高速模拟信号输出卡	功能: 输出电压信号, 8 通道/块, 高达 500kHz 更新率, 输出电压范围: ±10V
其它型号采集卡或输出卡 (DNA 系列)	
模拟信号采集卡	DNA-AI-201-100、DNA-AI-202、DNA-AI-205、DNA-AI-207、DNA-AI-208、DNA-AI-211、DNA-AI-212、DNA-AI-217、DNA-AI-224、DNA-AI-225、DNA-AI-228、DNA-AI-228-300
热电偶采集卡	DNA-AI-207、DNA-AI-217、DNA-AI-225
RVTD/LVDT 采集卡	DNA-AI-254、DNA-AI-255、DNA-AI-256
模拟信号输出卡	DNA-AO-308、DNA-AO-308-020、DNA-AO-308-350、DNA-AO-308-353、DNA-AO-308-420、DNA-AO-332、DNA-AO-333、DNA-AO-358、DNA-IRIG-650
数字信号输出卡	DNA-DIO-401、DNA-DIO-402、DNA-DIO-403、DNA-DIO-404、DNA-DIO-405、DNA-DIO-406、DNA-DIO-432、DNA-DIO-433、DNA-DIO-448、DNx-DIO-452、DNA-DIO-462、DNA-DIO-470
CAN 总线采集卡	DNA-CAN-503
RS232/485/422 总线采集卡	DNA-SL-501、DNA-SL-504、DNA-SL-508、DNA-CAR-550、DNA-CT-602-804、DNA-SL-501-804
MIL-1553-STD 总线采集卡	DNA-1553-553
ARINC /AFDX 总线采集卡	DNA-429-512、DNA-429-566、DNA -708-453
计数器采集卡	DNA-CT-601、DNA-CT-602、DNA-QUAD-604、DNA-IRIG-650、DNA-SOE-648
GPS	DNA-GPS