

4. 弹道压力传感器

应用领域：枪、炮、弹药测试，爆炸测试，密闭爆发器实验，超高频雷管等

4.1 新型 NATOM10 × 1 螺纹安装弹道压力传感器的 165 系列

●165A01 在出厂前均经过了在 415 和 620MPa 压力条件下 0.28 口径实验枪管上百次的实验，每个传感器在工厂均经过了稳定化处理。

●165A02 是 PCB167A 的替代型，量程为 480MPa

●165A03 有一个热保护壳，可使传感器的热冲击灵敏度减至最小。传感器有两种安装方法：一是肩部密封作齐平安装；另一种是后端密封，使用热保护壳。每个传感器均提供两种密封元件。

●165A05 弹道压力传感器是为带圆锥密封安装口的武器而生产的，由于安装力靠近传感器膜片，所以在安装时应控制安装扭矩。

4.2 电荷型石英弹道压力传感器 118、119 系列

该系列是电荷型压力传感器，适用于高压弹道、爆炸等研究。

上经重新设计而升级的产品，改进了传感器的精度、可靠性，降低了传感器的瞬态热响应。每只传感器在工厂均使用 0.223 口径实验枪管作了射击实验，以考核传感器的稳定性。这两种传感器的量程分别为 550 和 830MPa。

●119B11 和 119B12 是带加速度补偿型的高分辨率弹道压力传感器，是为高冲击条件下弹道、爆炸等压力测量而设计的，如榴弹炮、液体发射药武器等，量程分别为 550 和 830MPa。

4.3 ICP 弹道传感器 108、109 系列

PCB 提供全系列的带集成电路放大器的高压弹道压力传感器，这些传感器使用 PCB 的恒流源信号适配器供电，输出高电压、低阻抗的电压信号。传感器特别适用于需要长电缆、较脏的工厂和野外的环境。

●108B11 和 108B13 是 118B11 和 118B13 的 ICP 版本。

●109B11 和 109B12 是 119B11 和 119B12 的 ICP 版本。

是带加速度补偿的 ICP 压力传感器，是为如密闭爆发器内燃烧、爆炸激波等高冲击条件下的压力测量而设计的。

4.4 Conformal 弹道压力传感器 117 系列

早在 20 多年前，PCB 就与民用武器弹药制造者协会 (SAAMI) 的成员一起开发出了一种耐用的、适合成为标准测试方法的弹道压力传感器，由此 PCB 开发出了具有专利权的“Conformal”弹道压力传感器 117B 系列，适用于弹药产品的压力测量。

Conformal 弹道压力传感器是通过弹壳直接测量药室内的真实压力，Conformal 弹道压力传感器的膜片轮廓与被测弹膛的直径相匹配，一个对中引导和空间壳帮助用户将传感器合适地安装在枪膛上。

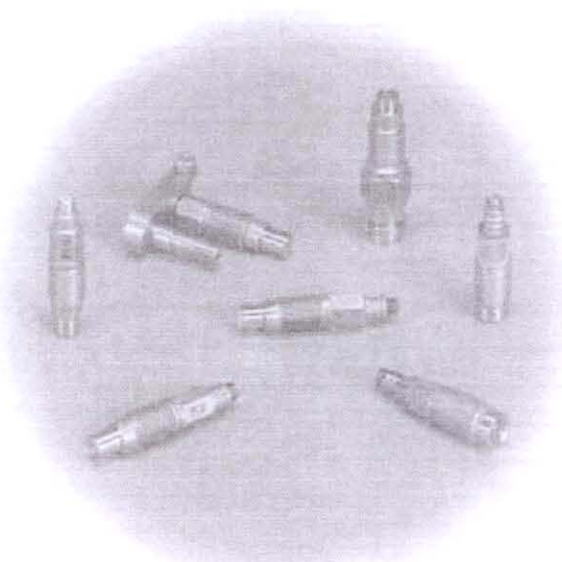
正确安装使用的 Conformal 弹道压力传感器有极长的工作寿命，可达成千上万次，有时比枪管的寿命还长，可作连发测试。

4.5 霰弹弹壳压力传感器 M167A11

这种压力传感器经 SAAMI 推荐用于霰弹药的产品测试，这种升级的传感器可在不改动弹壳的情况下测量枪膛的压力，使用浮动紧固螺母。

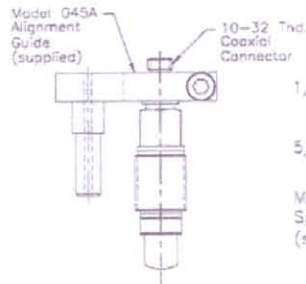
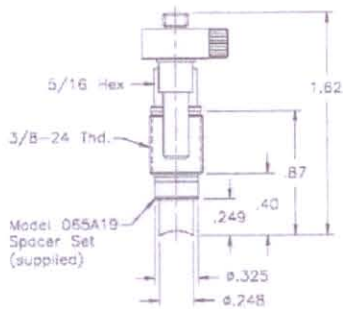
PCB 公司的 118 系列使用石英作敏感元件，安装为浮动紧固螺母，新的设计改进了传感器的精度、可靠性，降低了传感器的瞬态热响应。

●118B11 和 118B13 传感器是在以前 118 系列的基础

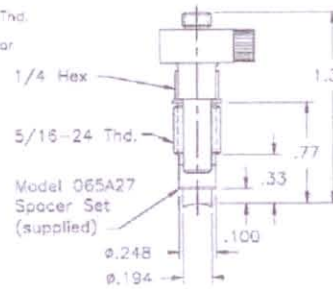


电荷型 Confomal 弹道压力传感器

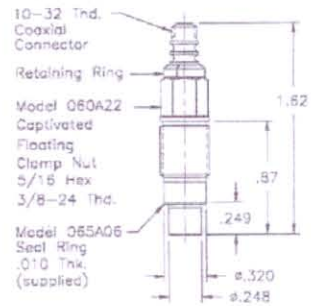
Dimensions shown in inches except where noted.



Side View for 117's



Drawing B:
Models 117B66 to 117B100
(<.350 dia. diaphragm curvature)



Drawing C:
Model 167A11 Shot Shell Sensor

Drawing A:
Models 117B01 to B65 and 117B101 and
up (>.350 dia. diaphragm curvature)

动态范围	kPa	415	240	100
型号		Model M117B		Model M167A11
		步枪和手枪		霰弹枪
		Drawing A	Drawing B	Drawing C
灵敏度	- pC/kPa	0.015		0.029
分辨率	kPa	0.28		0.14
最大压力	MPa	550	275	480
线性	% FS	≤2		≤1
谐振频率	kHz	≥300		≥250
上升时间	μs	≤2		
耐冲击 (最大值)	m/s ² (g) pk	196 000 (20 000)	49 050 (5000)	196 000 (20 000)
加速度灵敏度	kPa/m/s ²	≤0.014		0.007
温度范围	℃	-73 to +204		-46 to +163
温度系数	%/℃	≤0.054		
瞬时温度	℃	1650		
安装螺纹 (可选)	种类	M10 × 1.0	M7 × 0.75	M10 × 1.0
接头	种类	10 - 32 coaxial		

注: 不同口径有不同的匹配尺寸

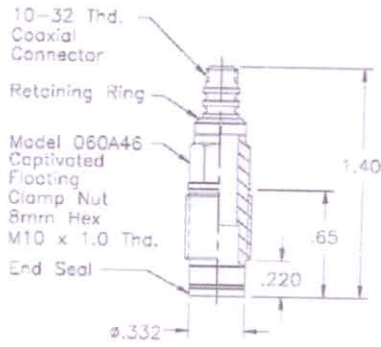


167A11 Shotshell Sensor

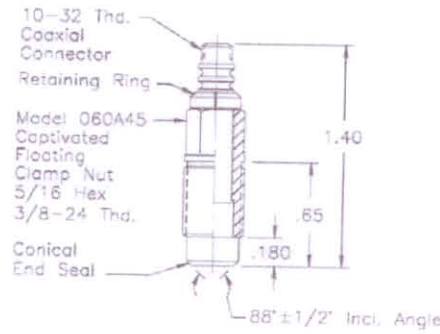
- Proven long life
- Outlasts life of many barrels
- SAAMI-approved test method
- Allows rapid-fire testing
- No drilled cases or recessed passages
- Cost effective

电荷型石英弹道压力传感器

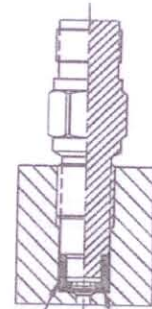
Dimensions shown in inches except where noted.



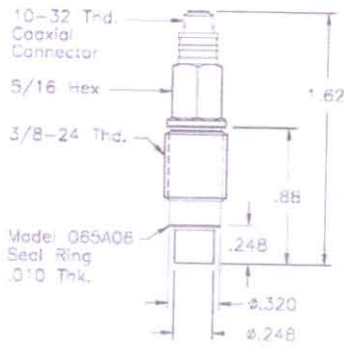
Model M165A01



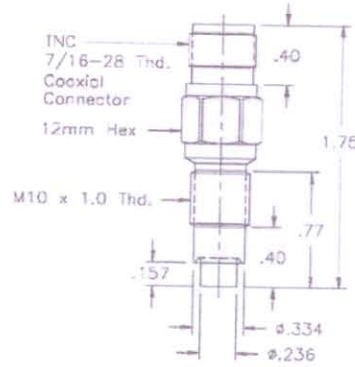
Model M165A05



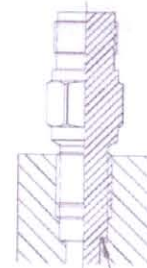
O65M64 Damping Seal O65M65 Seal
M165A03 End Seal Mount



Model M165A02



Model M165A03



O65M65 Seal
M165A03 Flush Mount

动态范围	kPa	480		100	480
型号		M165A01	M165A05	M164A02	M165A03
灵敏度	- pC/kPa	0.020		0.029	
分辨率	kPa	0.07		0.14	
最大过载压力	MPa	550		480	550
线性	% FS	≤2.0		≤1.0	≤2.0
谐振频率	kHz			≥250	
上升时间	μs			≤2.0	
电容	pF			5	
绝缘电阻 (70°F)	ohm			≥10 ¹²	
加速度灵敏度	kpa/m/s ²			≤0.007	
温度范围	°C	-73 to +204		-46 to +163	
灵敏度温度系数	%/°C			0.54	
耐冲击 (最大值)	m/s ² pk			196200	
安装螺纹 (可选)	种类			M10 x 1.0	
接头	种类			10-32 coaxial	

Model M165A02



Model M165A01



Model M165A03

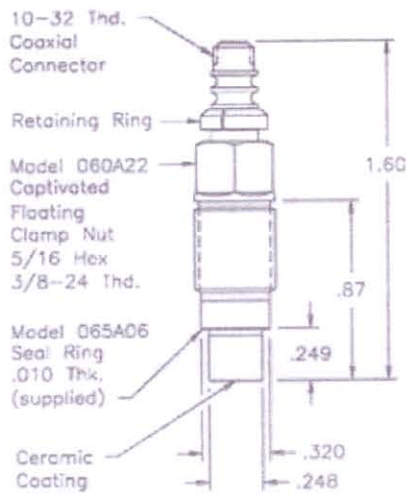


Model M165A05

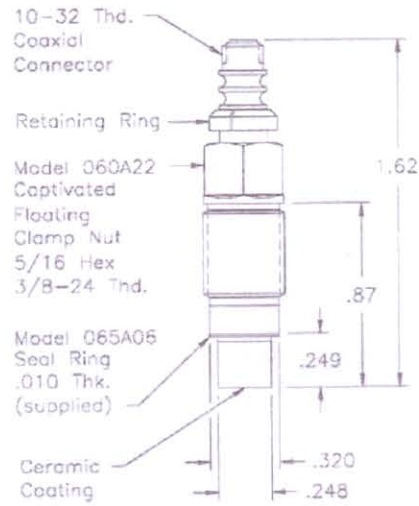


电荷型弹道压力传感器

Dimensions shown in inches except where noted.



Models 118B11 and 118B13
 General Purpose Ballistics



Models 119B11 and 119B12
 Acceleration-Compensated

动态范围	kPa	0.14 to 550	0.14 to 830	0.14 to 550	0.14 to 830
型号		M118B11	M118B13	M119B11	M119B12
灵敏度	- pC/kPa	0.015		0.036	
分辨率	kPa	0.138		0.007	0.014
最大压力	MPa	690	860	690	860
线性	% FS	≤2			
谐振频率	kHz	≥250		≥400	
上升时间	μs	≤2		≤1	
耐冲击 (最大值)	m/s ² (g) pk	196 000 (20 000)		785 000 (80 000)	
加速度灵敏度	kPa/m/s ²	0.007		0.003	
温度范围	°C	-240 to +204			
温度系数	%/°C	≤0.054			
瞬时温度	°C	2200			
安装螺纹 (可选)		n/a		M10 × 1.0	
接头	种类	10-32 coaxial			



Improved!
 Models 118B11, B13
 and 119A11, A12