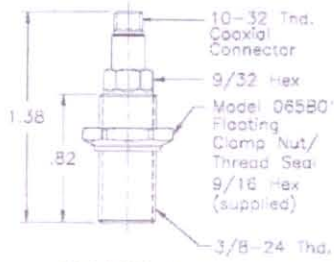
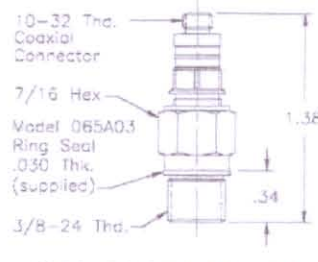


ICP® 石英高频通用型压力传感器

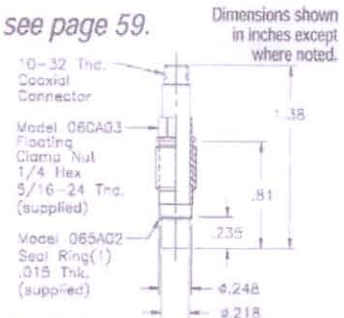
Optional o-ring isolation mounting adaptor is available for blast applications; see page 59.



Model 102A12  
Ground Isolated



Models 102A, A03, A04, A06, A15  
Ground Isolated



Models 113B21, B22, B23, B24, B26  
NEW all Invar Models 113B31, B32, B33, B34, B36

Dimensions shown in inches except where noted.

动态范围	kPa	0.34 to 1380	0.68 to 3450	138 to 6900	6.9 to 34500	13.80 to 68950
型号		M102A12A15	M102A06	M102A04	M102A	M102A03
		M113B21	M113B26	M113B24	M113B22	M113B23
		M113B31	M113B36	M113B34	M113B32	M113B33
灵敏度	mV/kPa	3.62	14.5 ± 0.07	0.73 ± 0.04	1.5 ± 0.007	0.07 ± 0.004
分辨率	kPa	0.021	0.069	0.14	0.69	1.38
量程 (5V 输出)	kPa	1380	3450	6900	34500	69000
量程 (10V 输出)	kPa	2760	6900	13800	69000	138000
最大压力	kPa	6900	6900	69000	103400	138000
线性	% FS	≤ 1				
谐振频率	kHz	≥ 500				
上升时间	μs	≤ 1				
放电时间常数	sec	≥ 1	≥ 50	≥ 100	≥ 500	≥ 100
下限频率	Hz	0.5	0.01	0.005	0.001	0.0005
耐冲击 (最大值)	m/s <sup>2</sup> (g) pk	196000 (20000)				
加速度灵敏度	kPa/m/s <sup>2</sup>	0.0014				
温度范围	°C	-73 to +135				
温度系数	%/°C	≤ 0.054				
瞬时温度	°C	1650				
极性 (正压)		正				
输出阻抗	ohm	≤ 100				
输出偏压	+ volt	8 to 14				
所需电源: 电压	+ VDC	20 to 30				
恒定电流	mA	2 to 20				
地隔离 (可选)	型号	M102A12A15	M102A06	M105A04	M102A	M102A03
安装螺纹 (可选)		M10 × 1.0 或者 M7 × 0.75				
接头	种类	10 - 32coaxial				

Models 102A, A03, A04, A06, A15

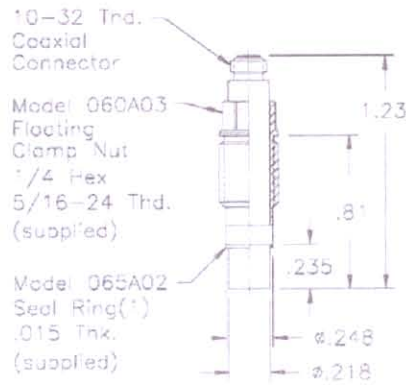
Model 102A12

Series 113



电荷型通用高频石英压力传感器

Dimensions shown in inches except where noted.



Models 113A, A02 and A03

动态范围	kPa	0.07 to 690	0.69 to 20 700	6.9 to 103 400
型号		M113B03		
灵敏度	- pC/kPa	0.056		
分辨率	kPa	0.07		
最大压力	kPa	6900	69000	138000
线性	% FS	≤1		≤2
谐振频率	kHz	≥500		
上升时间	μs	≤1		
耐冲击 (最大值)	m/s <sup>2</sup> (g) pk	196140 (20000)		
加速度灵敏度	kPa/m/s <sup>2</sup>	0.0014		
温度范围	°C	-240 to +205		
温度系数	%/°C	≤0.054		
瞬时温度	°C	1650		
安装螺纹 (可选)		M7 x 0.75		
接头	种类	10 - 32 coaxial		

Series 113

